



LEONARDO

LIVING

WOHNEN MIT GLAS

VINCI



Design-Manufaktur - Made in Italy



LEONARDO



Kollektion VINCI

Eine Symphonie aus Lack, Holz, Metall, Glas und Licht

MUNARI SINCE 1977

Italien:
Mutterland für Design und schöne Formen
MUNARI – MADE IN ITALY

Munari s.r.l. ist ein Traditionsunternehmen aus der Provinz Verona, das 1977 gegründet wurde und seit mehr als 45 Jahren für edle Einrichtungsideen und modernen Lifestyle steht. In den 80er Jahren groß geworden mit TV-/HIFI Möbeln im klassischen Stil, hat sich das Unternehmen zu einem der führenden europäischen Betriebe im TV-Möbelmarkt entwickelt.

Die Produkte von Munari zeichnen sich durch das außergewöhnliche Design, einer gehobenen Qualität und den besonderen technischen Details aus, die sich an den hohen Ansprüchen des TV-/HIFI-Sektors orientieren.

Seit einigen Jahren werden auch anspruchsvolle Wohnraum-, Solitär- und Garderobenprogramme im Markt präsentiert, welche sich durch ihren hohen Materialeinsatz mit Glas, Holz und Keramik von den gängigen Marktsortimenten absetzen.

Mit der MOW 2023 wurden unsere umfangreichen Planungsmöglichkeiten nochmals deutlich ausgebaut und ein Großteil der bestehenden Kollektion auch in verschiedenen Lackoberflächen (Korpus und Fronten), angeboten.

Alles unterstützt durch Furnplan, ScanPrix und vielen weiteren Verkaufshilfen für den POS.

Durch unsere seit vielen Jahren in Europa aufgebaute Materialbeschaffung, können wir weiterhin eine zuverlässige Lieferzeit von 5 – 7 Wochen bestätigen.



LEONARDO LIVING VINCI

Design by Eros Angelini

Inspiziert von der Schönheit der italienischen Kunst und der Harmonie der Natur

Die exklusive Kollektion für den modernen TV und Wohn-Bereich vereint italienischen Lifestyle mit der Eleganz von Glas, Lack, Holz und Keramik für ein einzigartiges Wohnambiente.

Das Herzstück von VINCI ist seine Inspiration aus den Werken Leonardo Da Vincis, einem Meister der Natur- beobachtung und Botanik Die namensgebende Blumenform in der Aussparung des Frontdesigns der Möbel ist eine Hommage an Da Vincis Liebe zur Natur und verleiht der Kollektion einen elegant verspielten Charakter, der für einen hohen Wiedererkennungswert sorgt

Die Vielfalt von VINCI ist beeindruckend - je nach persönlichem Geschmack können Korpus- und Frontdekore in Material und Farbe frei nach Geschmack angepasst und kombiniert werden, um spannende Kontraste zu schaffen. Neben Glas in drei verschiedenen Farben sind auch Front- und Korpusausführungen in Lack, Holz, und Keramik möglich. Das Zusammenspiel mit den für LEONARDO LIVING typischen Glas- und Lichtelementen verleiht dem Programm einen besonders edlen Charakter, während technische Details wie Belüftung, Kabelmanagement und kratzfestes Glas perfekt auf den unkomplizierten Gebrauch abgestimmt sind

Die Individualität des Nutzers steht ganz im Mittelpunkt, denn natürlich sind auch die einzelnen Möbelstücke nach Wunsch kombinierbar, wodurch hunderte verschiedene Einrichtungsmöglichkeiten möglich sind. Dies garantiert maximalen Komfort im italienisch angehauchten Designer Heimkino und macht VINCI zu einer einzigartigen Bereicherung für jede Wohnwelt, die das Streben nach Schönheit und Funktionalität in perfekter Harmonie vereint.



LEONARDO

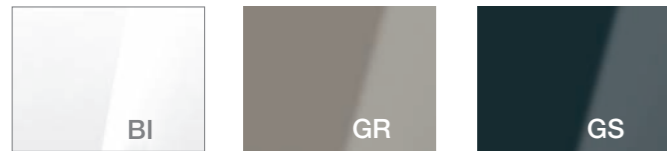


INSPIRED
BY
NATURE



VINCI MATERIALAUSFÜHRUNGEN DER KORPUSSE UND FRONTEN

TEMPERIERTES GLAS GLÄNZEND



Glas weiß Glas grau Glas dunkelgrau

Temperiertes Glas:

Hierbei handelt es sich um Glas mit einem besonderen Herstellungsverfahren. Durch eine besondere Wärmebehandlung bis zu 700 Celsius, werden gezielt mechanische Spannungen im Material erzeugt und dadurch die Kratz- und Bruchfestigkeit im Vergleich zu normalem Glas um das 7-fache gesteigert. Das Glas hält Hitze bis zu 250 C stand und widersteht Stößen mechanisch 4-mal mehr, als normales Glas.

2 KOMPONENTEN MATTLACK AUF WASSERBASIS



Lack weiß Lack sand Lack grau Lack anthrazit

2-Komponenten Lack:

Bei den eingesetzten Lacken handelt es sich um eine Oberflächenbearbeitung für intensiv beanspruchte und genutzte Flächen. Das besondere dieser Lackzusammensetzung ist die hohe Kratzfestigkeit, Chemikalienbeständigkeit so wie ein erhöhter Schutz vor UV Strahlung und garantiert eine hohe Lackqualität und Langlebigkeit.

HOLZ FURNIERT

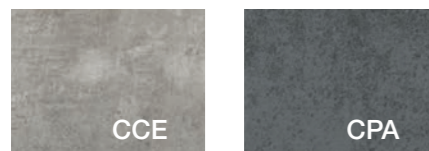


Eiche natur Asteiche Eiche anthrazit

Holz furniert:

Bei den eingesetzten Furnierhölzern in Eiche und Nussbaum wird eine Schicht aus hochwertigem und ausgesuchten Holz auf eine Trägerplatte aufgebracht. Der Einsatz vom Furnierholz schützt die Umwelt gegenüber Massivholzmöbeln deutlich und die Möbel sind weniger anfällig für Verformungen und Rissbildung.

KERAMIK



Keramik zement Keramik stone

Keramik:

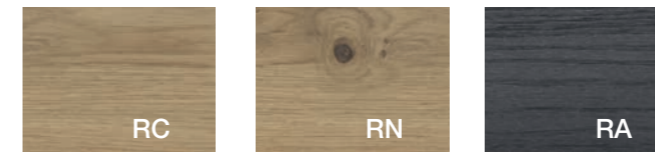
Bei den ausgewählten Keramikoberflächen handelt es sich um 100% Feinsteinzeug, einem Material das sich aufgrund seiner geringen natürlichen Porosität besonders gut als Oberflächenbelag für Möbel eignet. Diese Keramik garantiert eine hohe Beständigkeit gegen mechanische Beanspruchung, Chemikalien, Kratzer und Abrieb. Außerdem ist es von Natur aus ein hygienisches Material das gegen Schimmel und UV-Strahlung resistent ist und eine sehr hohe Hitzebeständigkeit vorweist.

VINCI MATERIALAUSFÜHRUNGEN DER FRONTDESIGNABSETZUNGEN

LACK, HOLZ FURNIERT UND METALL



Lack weiß Lack sand Lack grau Lack anthrazit



Eiche natur Asteiche Eiche anthrazit



Titanium light Champagne Bronze Titanium dark

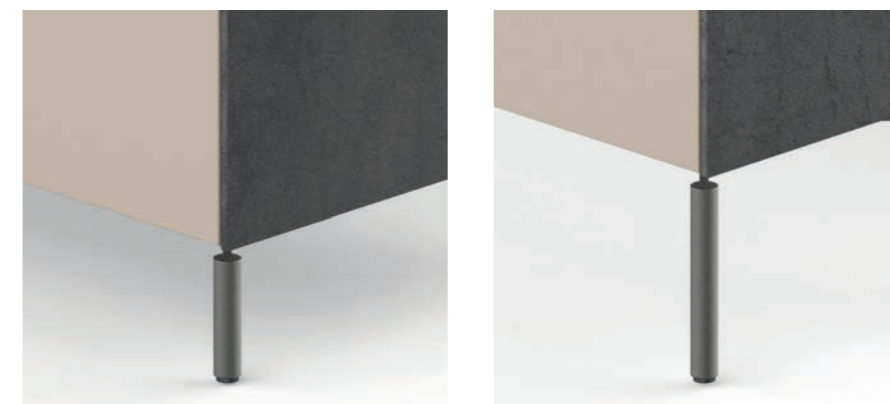


VINCI MATERIALAUSFÜHRUNGEN DER DESIGNFÜSSE

METALL

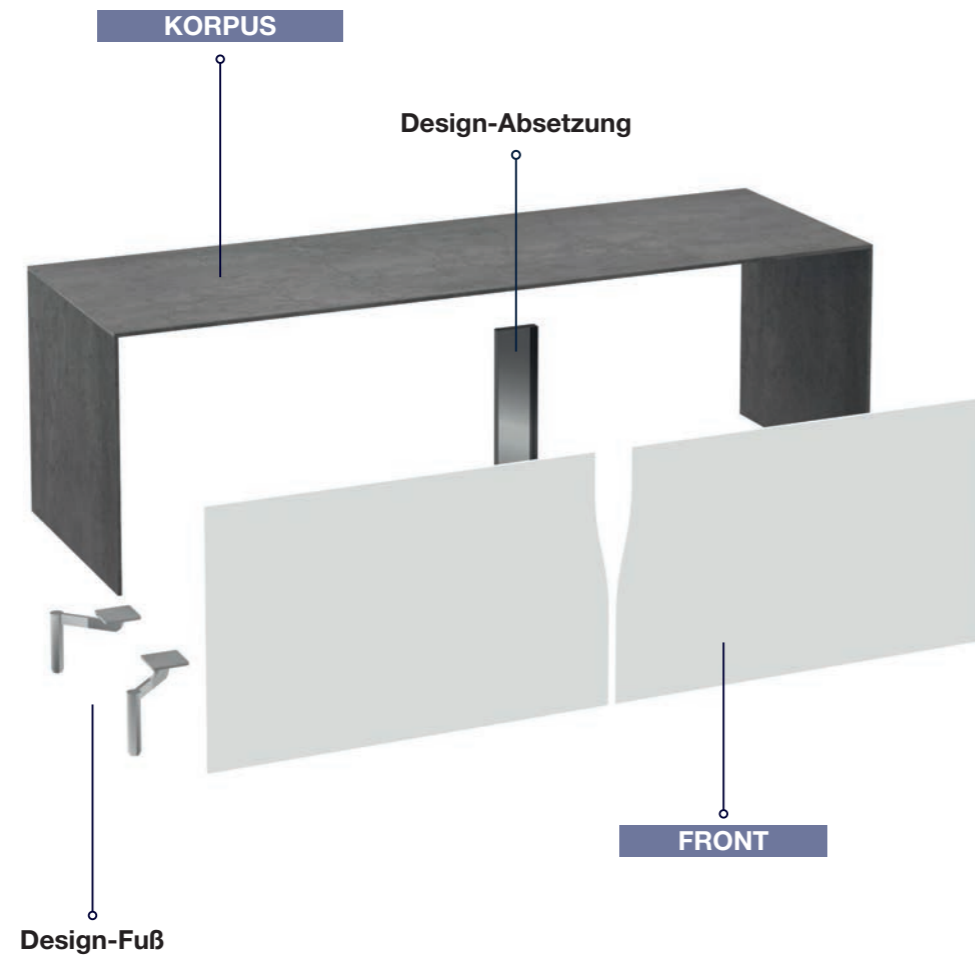


Titanium light Champagne Bronze Titanium dark



LEONARDO LIVING "VINCI SYSTEM"

Extras, die je nach Modell bereits in den Möbeln enthalten sind:



Temperiertes Glas in Korpus und Front



Rückwandbeleuchtung



Mehrfachsteckdose bei allen TV-Elementen



Hochwertige Beschläge und Touch-Dimmer für Rückwandbeleuchtung



Glas-Einlegeböden



Rückwand-Belüftung

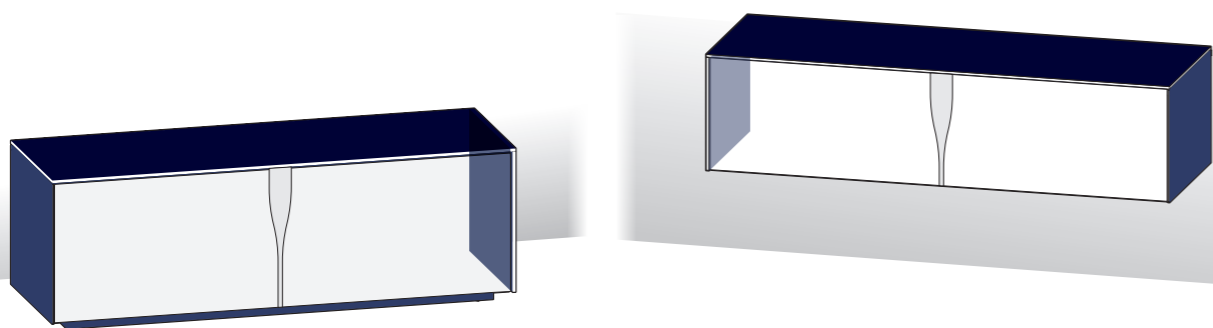


Rollen und Design-Line in Sockelplatte bei allen bodenstehenden Elementen.

LEONARDO LIVING "VINCI"

ZUORDNUNG DER MATERIALIOBERFLÄCHEN

KORPUS-AUSFÜHRUNGEN



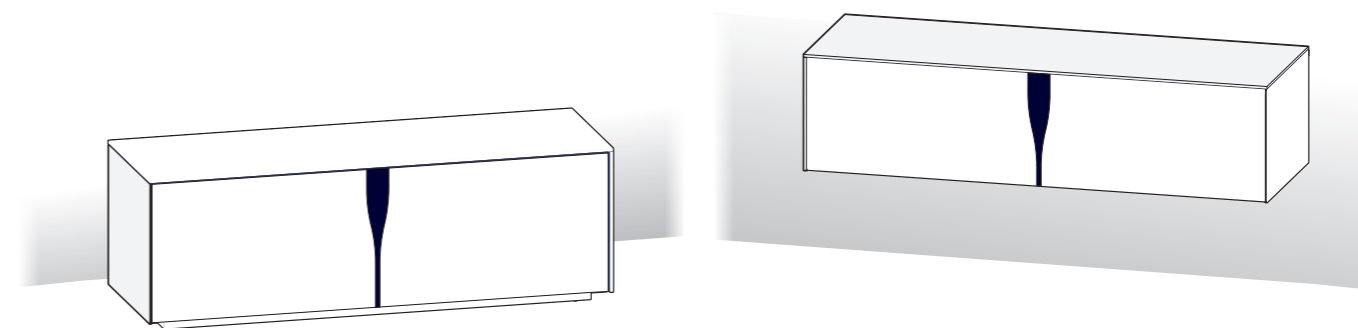
BI Glas weiß
GR Glas grau
GS Glas dunkelgrau

MBN Lack weiß
MCT Lack sand
MGN Lack grau
MGG Lack anthrazit

RC Eiche natur
RN Asteiche
RA Eiche anthrazit

CCE Keramik zement
CPA Keramik stone

FRONTDESIGN-AUSFÜHRUNGEN

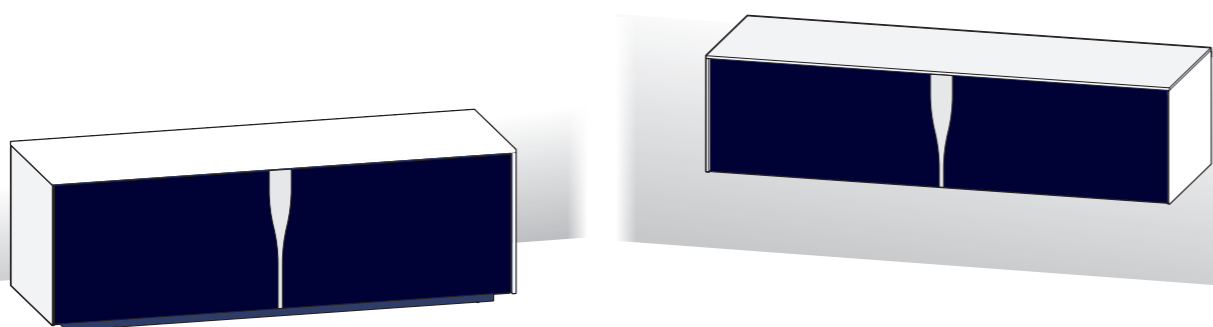


MBN Lack weiß
MCT Lack sand
MGN Lack grau
MGG Lack anthrazit

RC Eiche natur
RN Asteiche
RA Eiche anthrazit

TLM Titanium light
CHM Champagne
BRM Bronze
TDM Titanium dark

FRONT-AUSFÜHRUNGEN



BI Glas weiß
GR Glas grau
GS Glas dunkelgrau

MBN Lack weiß
MCT Lack sand
MGN Lack grau
MGG Lack anthrazit

RC Eiche natur
RN Asteiche
RA Eiche anthrazit

CCE Keramik zement
CPA Keramik stone

**Nur bei einzelnen Möbeln
 lt. Preisliste planbar
 Siehe Hinweis unten!**

DESIGNFUSS-AUSFÜHRUNGEN



TLM Titanium light
CHM Champagne
BRM Bronze
TDM Titanium dark

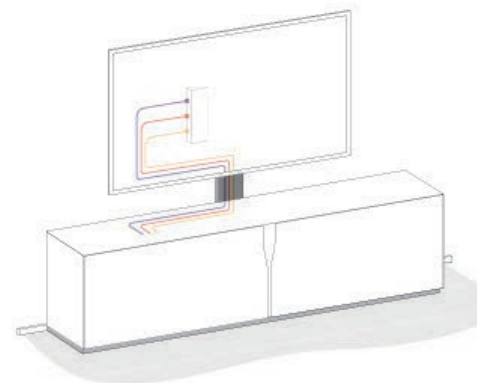
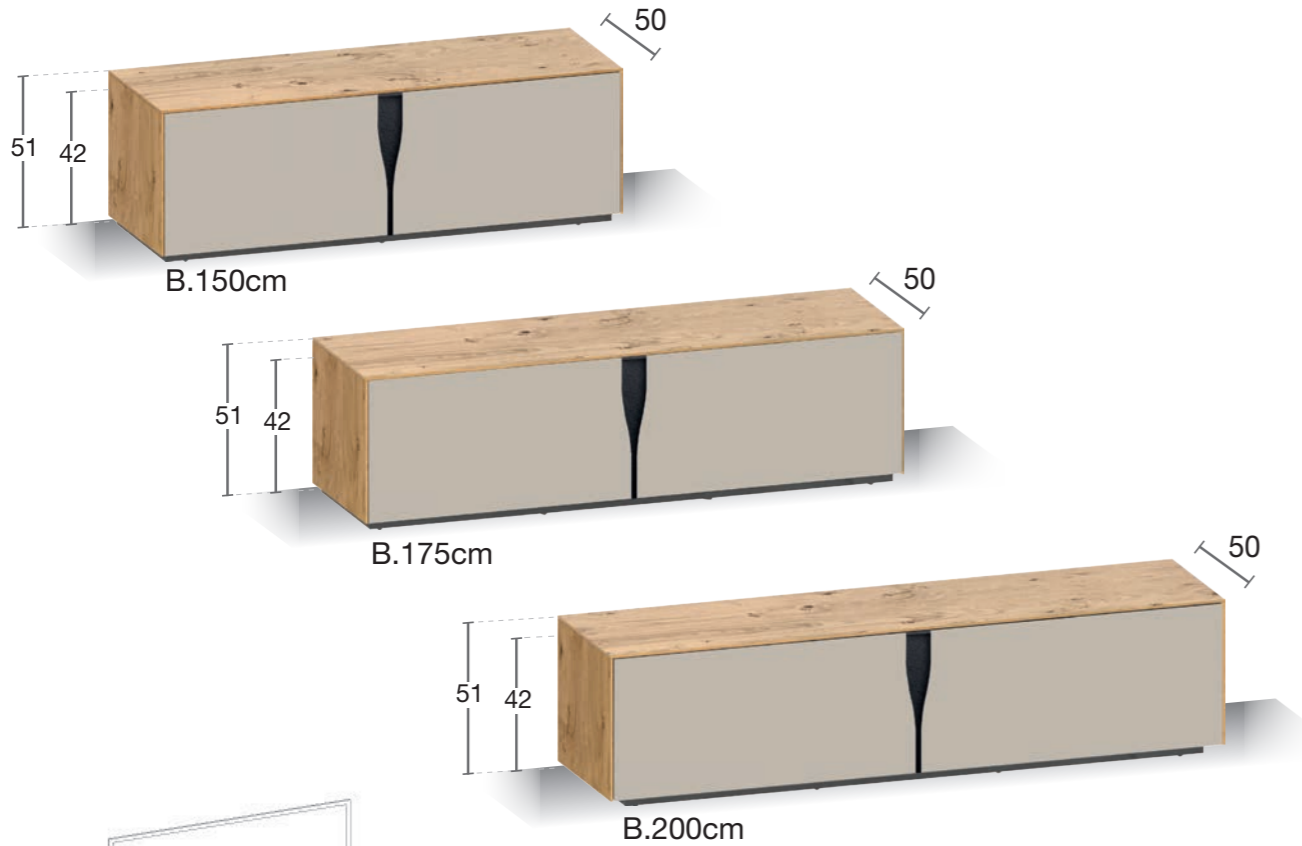
Besonderer Hinweis:

Aufgrund Produktionstechnischer Prozesse, können die Keramikoberflächen generell nicht in Frontklappen eingesetzt werden. Bei Schränken und Hängeelementen mit Drehtüren ist der Einsatz von Keramikfronten lt. Preisliste möglich.

LEONARDO LIVING "VINCI" TV-ELEMENTE

VINCI GROUNDSTYLE

3 Grundbreiten - Breiten 150 / 175 / 200cm
2 Grundhöhen - Höhen 42 und 51cm / 1 Grundtiefe - Tiefe 50cm



Versteckte Rollen in Sockelplatte für einfaches Kabelmanagement und optimale Reinigung hinter dem Möbel

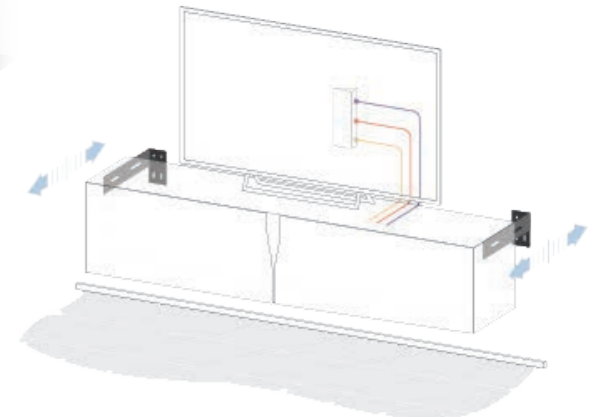
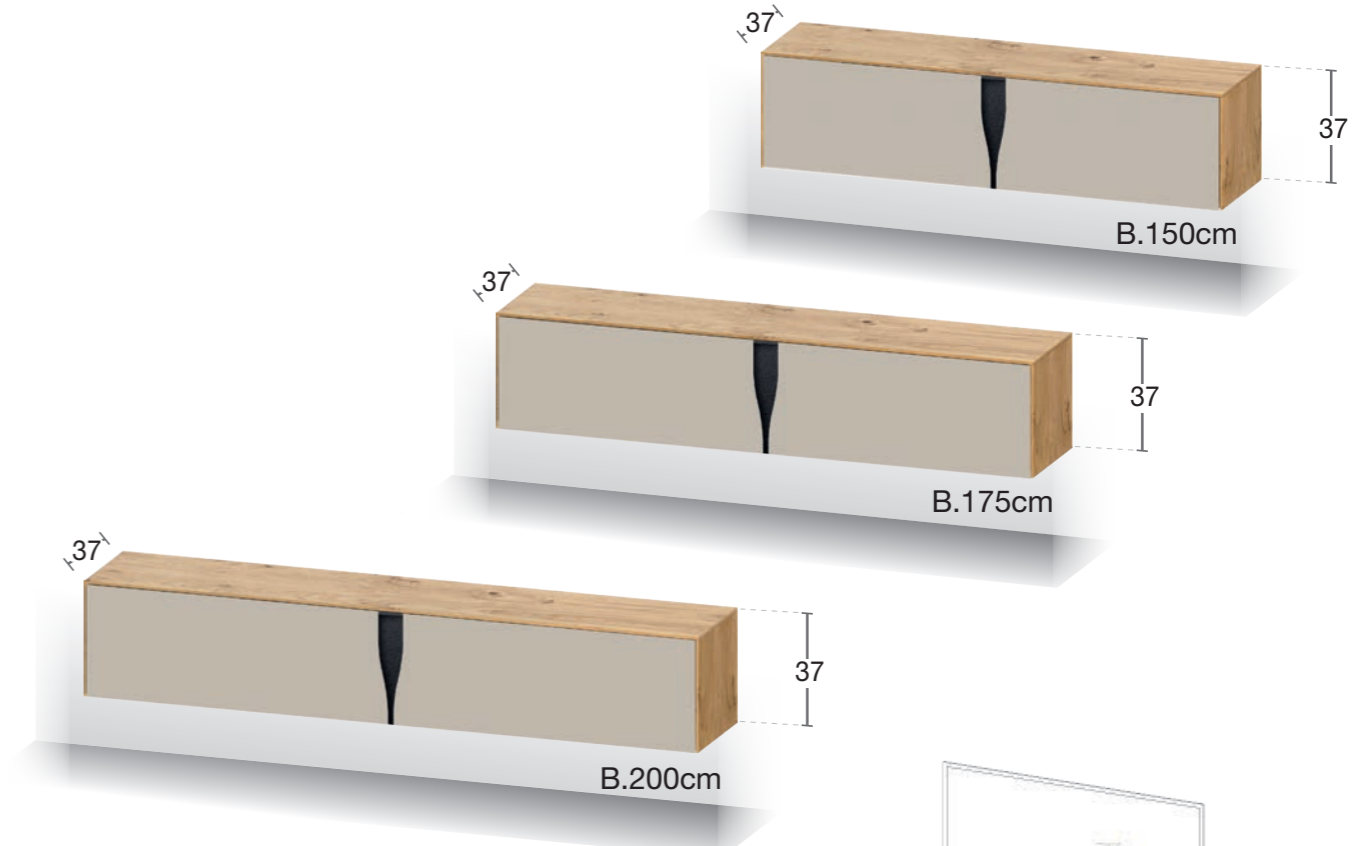


FOLLOW WHEELS SYSTEM

LEONARDO LIVING "VINCI" TV-HÄNGEELEMENTE

VINCI WALLSTYLE

3 Grundbreiten Breiten 150 / 175 / 200cm
1 Grundhöhe Höhe 37cm / 1 Grundtiefe - Tiefe 37cm



Neuartiger Hängebeschlag für optimale Rückwandbelüftung und einfaches und flexibles Kabelmanagement.



FOLLOW ME SYSTEM



LEONARDO LIVING "VINCI" TV- UND APARTMENTMÖBEL

GROUND- UND WALLSTYLE



Sideboard LFSW 200 RN-RN-BRM - Breite 200cm
+ Couchtische LFT 081 TLM-RN / TLM-GS

TV Hängeelement LFW 176 RN-RN-BRM - Breite 175cm



TV- / Apartmentkombination LF 6A 245 RC-MCT-RC / Regal und Füße TDM

Breite 245cm



Wohnkombination LF 2B 280-F RN-MGG-RN / Regal und Füße TLM

Breite 280cm



TV- / Apartmentkombination LF 6A 245 CCE-MGN-TLM /
Regal und Füße TLM

Breite 245cm

LEONARDO LIVING "VINCI" WOHNMÖBEL



Sideboard LFSW 200-F CPA-GS-TLM / Füße TLM - Breite 200cm TV Element LFW 176-F CPA-GS-TLM / Füße TLM - Breite 175cm

GROUNDSTYLE



Wohnkombination LF 1B 305 RC-MBN-RC Breite 305cm



Wohnwandkombination LF 2A 305 RC-BI-RC / Regal und Füße TDM Breite 305cm



Wohnwandkombination LF 1B 305 RN-GS-RN / Regal TDM-RN Breite 305cm

LEONARDO LIVING "VINCI" WOHNMÖBEL



Wohnwandkombination LF 4B 305 RC-MCT-RC / Regal TLM
+ Couchtische LFT 081 TLM-MCT / TLM-RC

Sideboard LFSW 200 RC-MCT-RC

WALLSTYLE



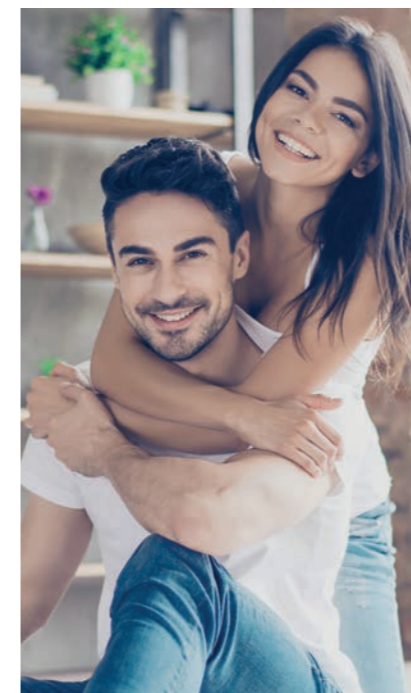
Sideboard LFSW 200 MGN-BI-MGN
+ Couchtische LFT 081 TDM-BI / TDM-MGN

Wohnkombination LF 3A 235 MGM-BI-MGM



Wohnkombination LF 3B 230-RA-GR-RA Breite 230cm

PERFECT
FORM,
CLEVER
FUNCTION



Wohnwandkombination LF 4D 370 RC-MCT-RC
+ Couchtisch LFT 081 TDM-RC

Breite 370cm

LEONARDO LIVING "VINCI" SOLITÄRMÖBEL



Highboard LfV 123 GS-GS-TLM Breite 122cm



Highboard LfV 123 RC-BI-RC Breite 122cm

FREESTYLE



Sideboard LfS 220 MGG-MGN-MGG Breite 220cm



Sideboard LfSW 200 F RA-MBN-RA / Füße TDM Breite 200cm

NEW DESIGN
WITH MANY
SOLUTIONS



Sideboard LfSW 200 RN-BI-RN Breite 200cm



MUNARI S.r.l.

37050 Ca' degli Oppi di Oppeano (Verona) Italy

Ph. +39 045 7130145/190

www.munari.it

e-mail: munari@munari.it